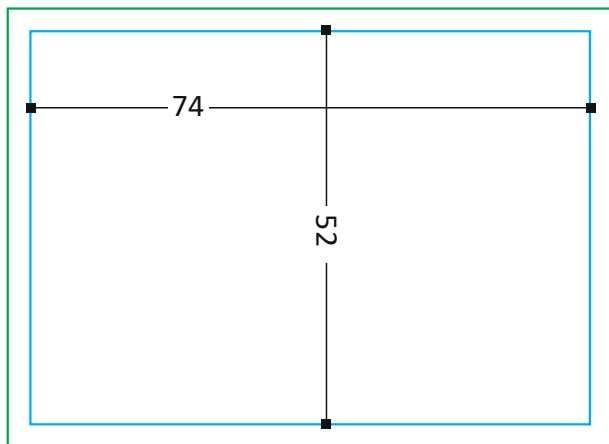
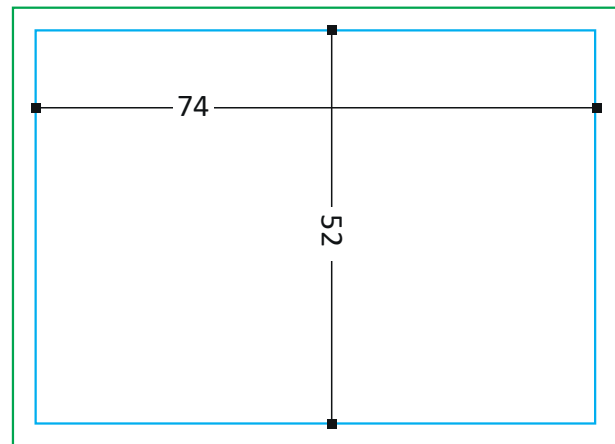


Spezifikationen Einleger | specification inlay

Außenseite | *front*



Innenseite | *back*



 Schnitt
cut  Beschnitt (3 mm)
bleed (3 mm)

- Alle Angaben sind in Millimeter.
- Außen- und Innenseite separat schicken
- zulässige Dateiformate: PDF, TIFF
- Schriften in Pfade umgewandelt einbetten
- Farbprofil CMYK
- Auflösung: min. 300 dpi
- maßstabsgetreu 1:1
- keine Schnitt-, Passermarken, Farbkontrollstreifen oder Schneidlinien
- Hintergrundfarbe im Beschnitt weiterlaufen lassen
- Abstand von 2 mm zwischen Text / wichtigen Informationen und Schnittlinie

- All dimensions are in millimeters.
- send front and inner side in separate files.
- excepted file formats: PDF, TIFF
- imbedded fonts converted into paths
- color profile CMYK
- resolution: min. 300 dpi
- true to scale 1: 1
- no cutting marks, pass marks, color control strips or cutting lines
- let background color continue in trim
- spacing of 2 mm between text / important information and cutting line

Bei Fragen helfen wir gern: print@tapemuzik.de

We help you with any question: print@tapemuzik.de